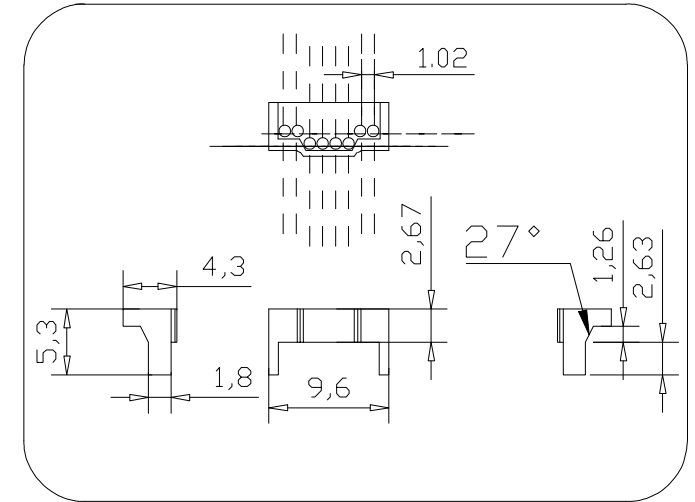
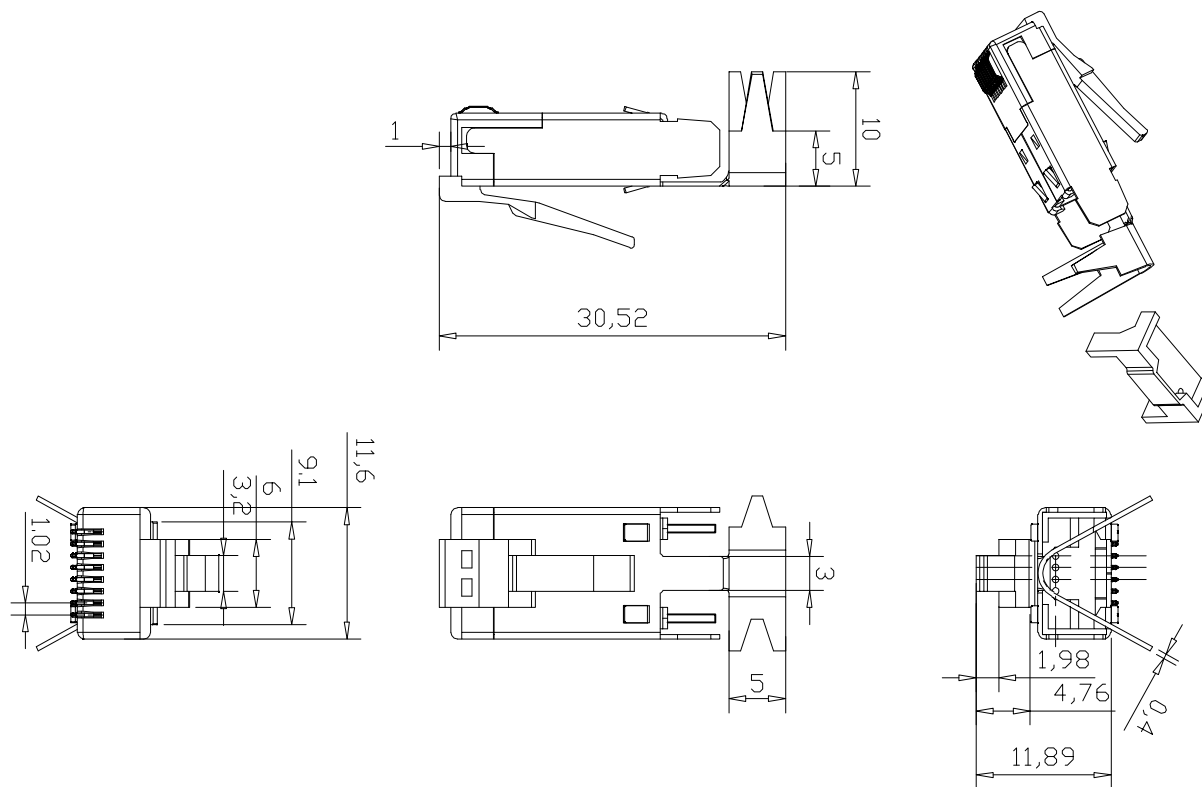


版本日期	內容	修改人
A 01/01-08		



### Standard and UL:

1. UL file number : E200633
2. Complies with F.C.C standards of part 68.500

### Electrical:

1. Voltage rating : 250 VAC RMS .
2. Current rating : 1.5 AMP .
3. Contact resistance : 50 milliohms max.
4. Insulation resistance : 1000 megohms min @ 500 VDC.
5. Dielectric strength : 1000 VAC RMS 50Hz, 1MIN.

### Material & finish:

Housing: PC. UL94V-2, clean

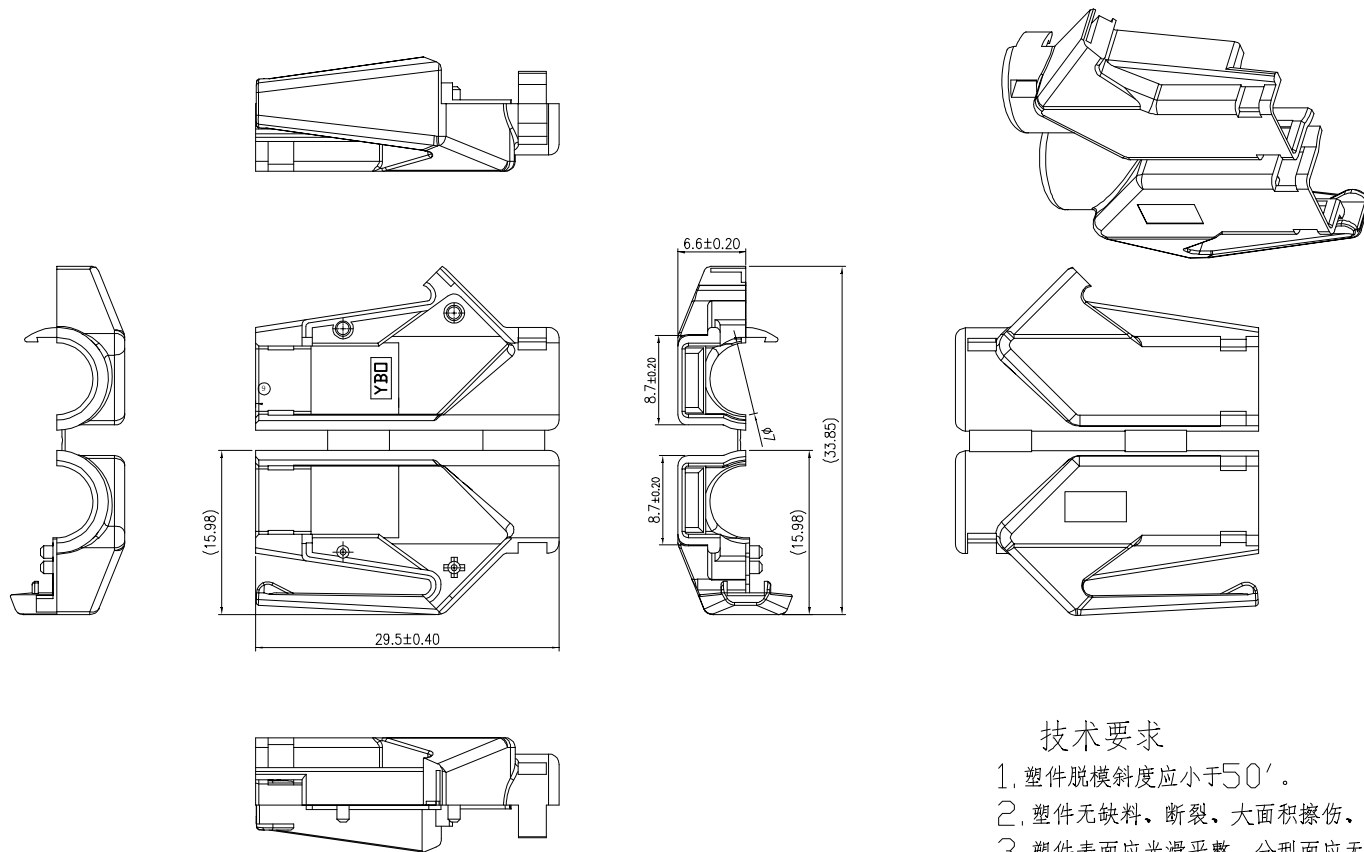
Contact : copper alloy plated with gold

Shield: Brass plated with Nickel

### Operating temperature:

1.-40 °C to +80 °C

未注公差	單位	產品名稱	Coorle Technology	
X ±0.5	mm	PLUG成品圖		
.X ±0.2	比例	產品編碼	日期: 3/28/20	
.XX ±0.15	1:1	S7907AR88XXXXA		
.XXX ±0.05	核准	設計	頁碼	版本
X° ±0.5	核	審	1/1	A/A
材質		ZIDAN		
PC				



技术要求

1. 塑件脱模斜度应小于 $50'$ 。
2. 塑件无缺料、断裂、大面积擦伤、破损等缺陷。
3. 塑件表面应光滑平整，分型面应无明显痕迹（无手感）。
4. “★”为重点尺寸。
5. 注塑后需检验扣合是否OK，要求扣合顺畅，扣合后无松动问题。

★：尺寸标示重点尺寸；  
 ○：尺寸表示SPC 管控尺寸，有CPK 要求；  
 ()：尺寸表示参考尺寸；  
 □：尺寸表示理论尺寸，为其他尺寸的测量位置提供参考。

未注公差 (mm)		Coorle Technology			TITEL			
x	±0,30				品名			
.x	±0,20				P/N			
.xx	±0,05	核准	审查	设计	WU	DATE	2015/07/07	
							SCALE	REV
							1:1	B.0